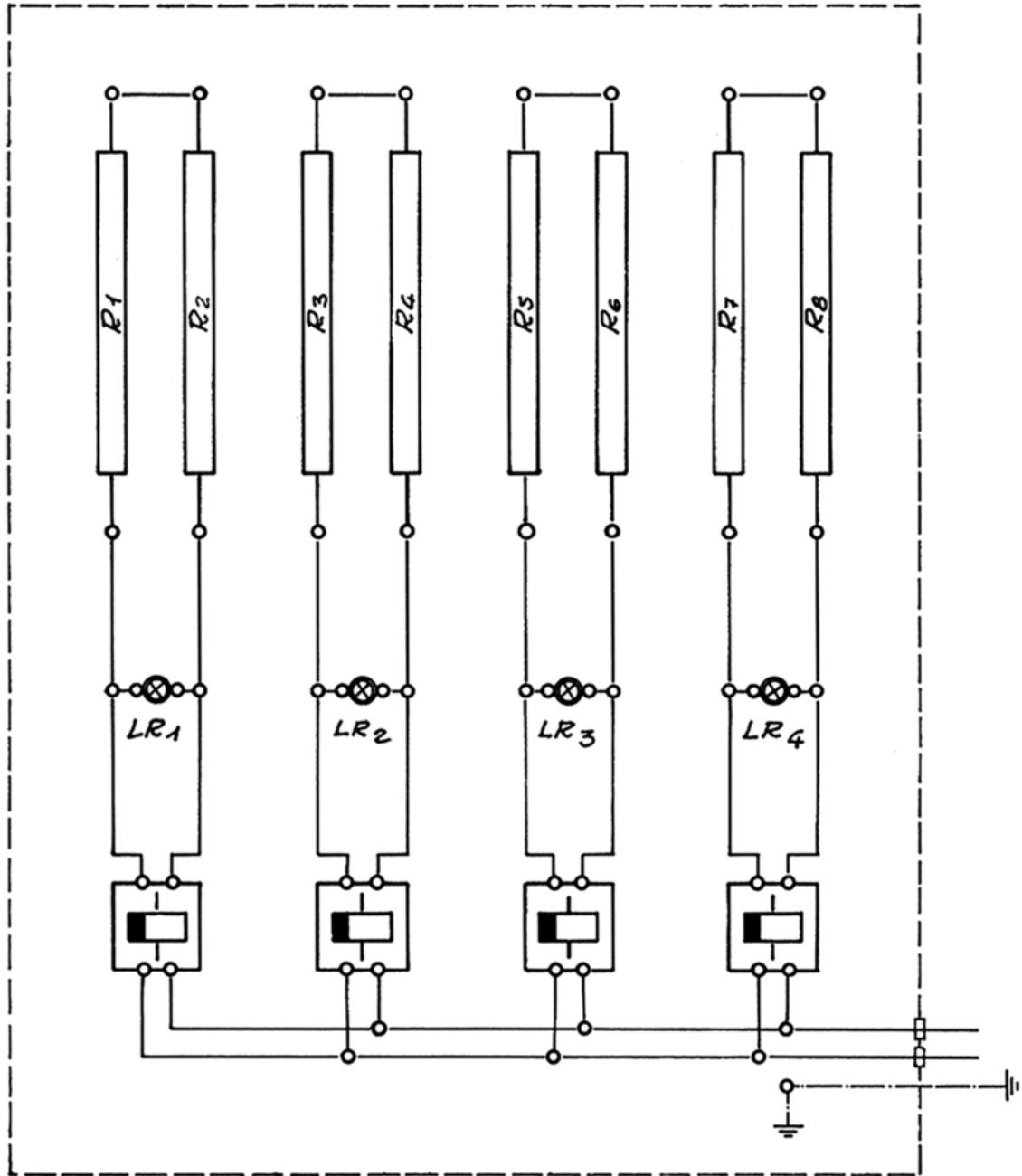




*527.004 **HOT SANDWICH TOASTER** - WIRING DIAGRAM



V.230

STILFER GENOVA	SCHEMA ELETTRICO			MODELLO	TENSIONE DI ALIM.	CORRENTE ASSORBITA	POTENZA
	.TOSTAPANE.			0003	V.230	A.8,6	Kw. 2
	DATA	DISEGNATO	VISTO	APPROV.			
	2-9-78	<i>Rov</i>	<i>De</i>	<i>De</i>			